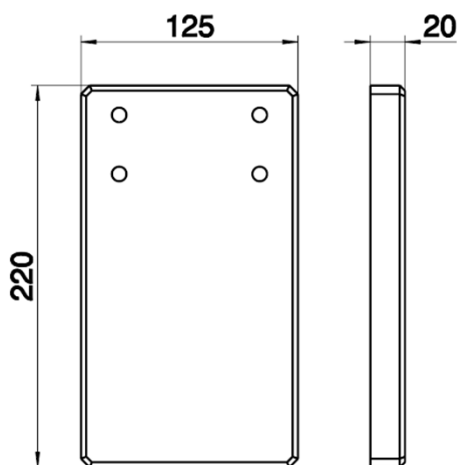
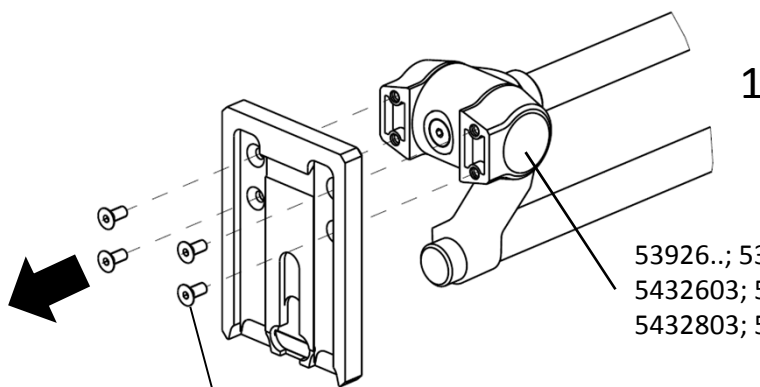


Gebrauchs- und Montageanleitung

Adapterplatte SGK/O (SN 54300..)



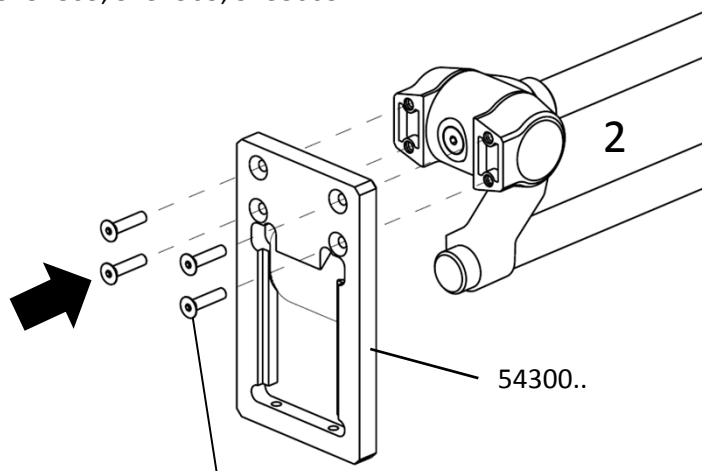
Gewindesttift DIN914
M8x20 A2 vormontiert.
Zum Einbau lösen!



1

53926..; 53927..; 53928..; 54001..; 54198..; 5432503;
5432603; 5432703; 53805..; 53806..; 53807..; 54197..;
5432803; 5432903; 5433003

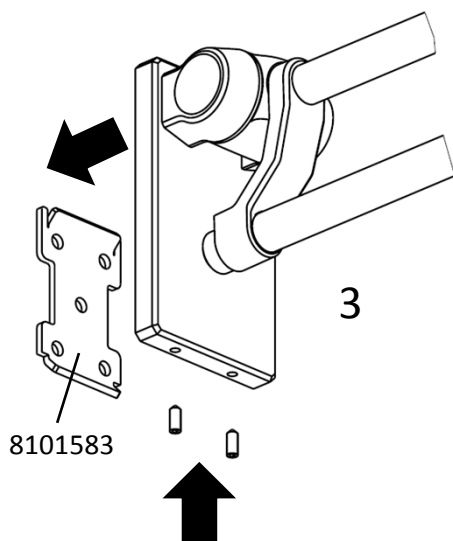
4x Senkschraube
DIN 7991 M8x18 A2-70
Werden nicht mehr benötigt!



2

54300..

4x Senkschraube
DIN 7991 M8x35 A2-70
liegen der Adapterplatte bei!



3

8101583



Warnhinweise

Anwendung:

Verwenden Sie die Erlau Adapterplatte (54300..) nur in ihrer vorgesehenen Funktion zur Befestigung eines Stützklappgriffes XSK oder XSE (53926..; 53927..; 53928..; 54001..; 54198..; 5432503; 5432603; 5432703; 53805..; 53806..; 53807..; 54197..; 5432803; 5432903; 5433003) auf der Anschraubplatte Oval APS/O (8101583). Zweckentfremdungen wie z.B. die Verwendung als Adapterplatte oder Wandplatte bei anderen als den oben genannten Produkten können zu Unfällen führen, die schwere Verletzungen zur Folge haben können.

Die Gewährleistung für Schäden die aus nicht bestimmungsgemäßen Gebrauch entstehen ist ausgeschlossen.

Installation:

Die Montage der Adapterplatte (54300..) erfolgt nachträglich bei Objekten, die in der Vergangenheit mit der Anschraubplatte APS/O (8101583) vorgerüstet wurden. Hierzu muss die Wandplatte eines der vorig genannten Stützklappgriffe zuerst demontiert werden. Achten Sie bei der Montage darauf die Gewinde nicht zu beschädigen. Ziehen Sie die Schrauben fest an. Beschädigte Gewinde sowie nicht fest angezogene Schrauben können zu Unfällen führen, die schwere Verletzungen zur Folge haben können. Die Montage durch Fachpersonal (Sanitärinstallateur) wird dringend empfohlen.

Die Haftung für Schäden, die aus unsachgemäßer Montage entstehen ist ausgeschlossen.



Pflegehinweise

Erlau Produkte verwenden im wesentlichen folgende Oberflächenmaterialien:

- Pulverlacke
- Chrom-Nickel
- Eloxiertes Aluminium
- Kunststoffe

Verwenden sie zur Reinigung der Oberflächen ein sauberes feuchtes Tuch aus Viskose oder Mischgewebe. Sollten Sie auf den Einsatz von Reinigungsmitteln nicht verzichten wollen, so verwenden Sie ausschließlich Reinigungsmittel mit einem PH Wert zwischen 5 und 9. Geeignete Reinigungsmittel verwenden Wirkstoffe wie Phosphate, Seifen oder Tenside. Desinfektionsmittel auf alkoholischer Basis können ebenfalls verwendet werden. Testen Sie im Zweifelsfall das Reinigungsmittel an einer unauffälligen Stelle. Verwenden Sie keine säurehaltigen Reinigungsmittel die z.B. Salzsäure, Essigsäure oder Ameisensäure enthalten. Verwenden Sie keine laugenhaltigen Reinigungsmittel wie Fußbodenreiniger, Industriereiniger oder Reiniger die Natriumhydroxid enthalten. Verwenden Sie keine Lösungsmittel wie Aceton, Nitroverdünnung oder Waschbenzin. Verwenden Sie keine Scheuermittel, Scheuerschwämme oder Scheuerbürsten. Ältere Mikrofasertücher können durch anhaftenden Schmutz und Reinigungsmittelrückstände Kratzer verursachen und sind daher nur bedingt zu empfehlen. Entfernen Sie anhaftende Rückstände von Reinigungsmitteln oder Körperpflegeprodukten frühzeitig. An bereits beschädigten Oberflächen, kann es durch Einwirkung jeglicher Art von Reinigungsmitteln zu einer Erweiterung des Schadens kommen. Beachten Sie die Gebrauchsanweisung des Reinigungsmittelherstellers. Geeignete Reinigungsmittel sind z.B. T560 Vario Clean Neutraler Schonreiniger, G481 Blitz Citro Neutraler Alkoholreiniger, D444 Budenat Rapid Schnelldesinfektionsmittel, D447 Budenat LM Neutrales Flächendesinfektionsmittel, P319 Planta San Intense Sanitärunterhaltsreiniger auf Basis von Methansulfonsäure, T464 Bucasan Trendy Sanitärunterhaltsreiniger auf Basis von Amidosulfonsäure oder G454 Bucasan Sanibreeze Sanitärunterhaltsreiniger auf Basis von Zitronensäure. Informationen zur deren Anwendung erhalten Sie von der Firma Buzil (www.buzil.com / Hotline: +49 (0) 8331 930-730). Eine Gewährleistung für Schäden die aus unsachgemäßer Reinigung hervorgegangen sind ist ausgeschlossen. Bei Rückfragen wenden Sie sich an die RUD Ketten Rieger & Dietz GMBH u. Co. KG Tel. + 49 7361 504-0.



Pflegehinweise

Für die Entsorgung von Produkt und Verpackung sind die jeweiligen regionalen und nationalen Vorschriften zu beachten.