

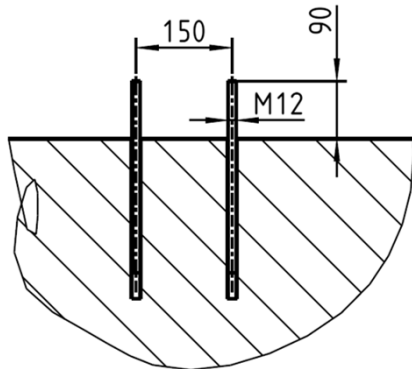
Montageanleitung Betonhocker CL

ERLAU®

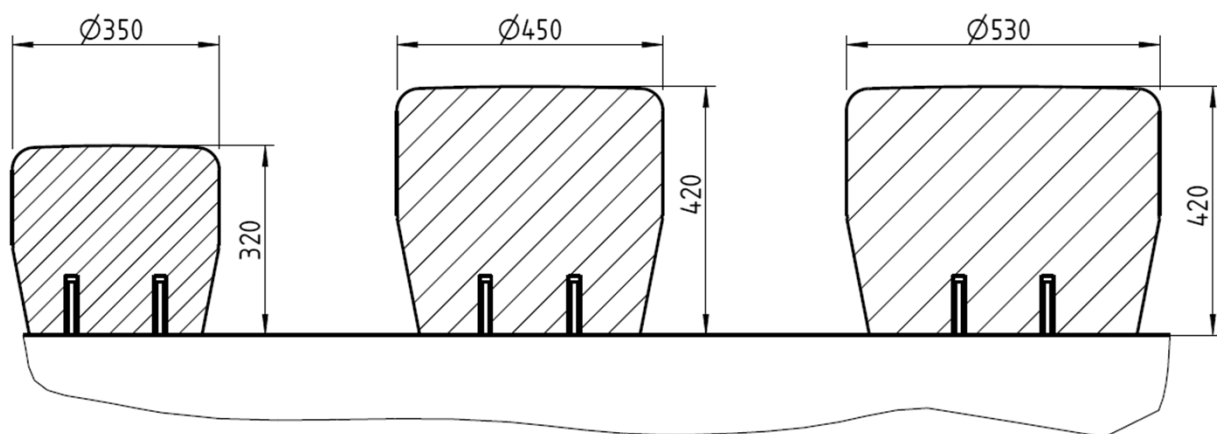
EINE MARKE DER RUD GRUPPE

RUD Ketten Rieger & Dietz GMBH u. Co. KG
Friedensinsel 1
73432 Aalen

Tel. + 49 7361 504-0
Fax + 49 7361 504-3017
objekteinrichtung@erlau.com
www.erlau-objekteinrichtung.de



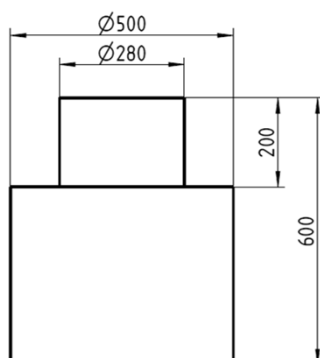
2x M12 A2/A4 Gewindestangen mit Injektionsmörtel (z.B. HIT-HY 200 A) mit einem Abstand von 150 mm setzen. Maximaler Überstand 90 mm.



Betonhocker \varnothing 350 muss zusätzlich mit Injektionsmörtel fixiert werden!

Betonhocker \varnothing 450 und \varnothing 530 auf die Gewindestangen aufsetzen.

Einzelfundament



Beton C25/30 xc4, xf1
Betonstahl B500 B 67,7 kg