



Spritzschutz SZV

Montageanleitung

Technische Daten

Länge Bügel: 900 mm

Gewicht Spritzschutz Bügel: 1,20 kg

Gewicht Vorhang: ca. 0,09 kg

Wandaufbau prüfen!

Die beiliegenden Dübel und Schrauben eignen sich für Beton, Hochlochziegel, Vollziegel und Kalksandvollstein.

Montage Wandanschraubplatte

Montagelöcher gemäß **Bild 1** anzeichnen und bohren (10 mm \varnothing , 90 mm tief).

Anschraubplatte **1** ausrichten und anschrauben.

Spritzschutz-Bügel von oben auf Anschraubplatte **1** aufstecken und mit Schraube **2** fest anziehen.

Vorhang montieren

Kappe **9 (Bild 3)** durch drehen lösen

Vorhang auf Bügel **8** aufschieben

Kappe **9** wieder aufstecken und einrasten

Bügel einstellen

Die waagerechte Lage des Bügels, kann mit der Anschlagsschraube **3 (Bild 2)** eingestellt werden.

Umbau auf rechte bzw. linke Ausführung

Abdeckkappen **5** entfernen (**Bild 3**)

Schrauben **6** lösen und ganz herausziehen.

Anschlagsschraube **3** herausdrehen und von anderer Seite wieder eindrehen.

Jetzt kann der Arm **8** gedreht werden.

Auf richtige Lage der Bremsteile **7** achten.

Schrauben **6** einstecken und anziehen.
Schraube **6** bei Justage „gegenhalten“.

Achtung, je nach Anzugskraft der Schrauben 6 erhöht sich die Bremskraft des Armes.

Abdeckkappen **5** aufstecken.

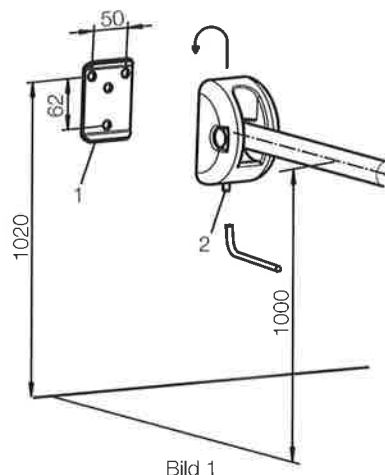


Bild 1

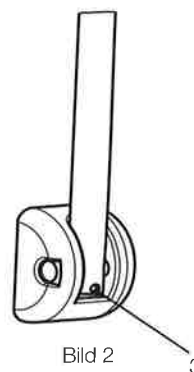


Bild 2

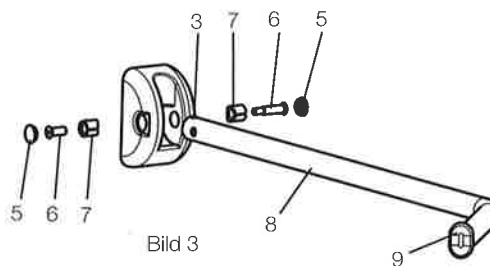


Bild 3

