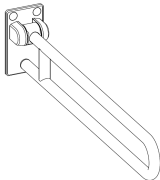


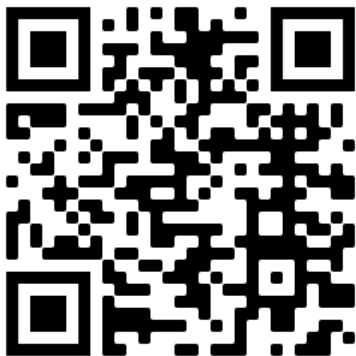
Gebrauchs- und
Montageanleitung



Anwendungshinweise, Warnhinweise, Installationshinweise, Wartungshinweise, Indikationsangaben	3
Kontraindikationen, Entsorgungshinweise, Pflegehinweise	4



XSX Direkt (Hilfsmittelnummer: 04.40.05.1242) 55262.. / 55263.. / 55264..	5
Wandmontage	6
Nachziehen der Klappbremse	7
Anwendungsbeispiel	7
Zubehör und Ergänzungen	8





Anwendungshinweise:

ERLAU Stützgriffe sind für die Anwendung in geschlossenen Räumen, z.B. Badezimmern, bestimmt. Die Stützgriffe bieten Halt für Menschen mit und ohne körperliche Einschränkung.

Warnhinweise:

Der Erlau Stützgriff XSK-Direkt ist für eine maximale statische Gebrauchslast von 125kg ausgelegt. Benutzen Sie diesen Stützgriff nicht wenn Sie diese Gewicht überschreiten. Beim Überschreiten des Gewichtes können dauerhafte Schäden am Stützgriff auftreten. Im Falle einer Gewichtsüberschreitung muss der Stützgriff unbedingt vor Weiterverwendung von einem Fachunternehmen geprüft werden.

Die einwandfreie und sichere Funktion der Erlau Stützgriffe hängt im wesentlichen von der fachgerechten Montage ab. Die Stützgriffe dürfen aus diesem Grund nur von kundigem Fachpersonal (Sanitärinstallateur) montiert werden. Eine nicht fachgerechte Montage kann zu schwerwiegenden Funktionsbeeinträchtigungen führen. Von einer Selbstmontage ist daher dringend abzuraten.

Verwenden Sie die Erlau Stützgriffe nur in ihrer vorgesehenen Funktion. Zweckentfremdungen wie z.B. die Verwendung als Aufstiegshilfe oder Klettergerät sind nicht zulässig.

Durch Gewichtsüberschreitung, falsche Montage oder Zweckentfremdung kann es zu Unfällen kommen, die schwere Verletzungen zur Folge haben können.

Die Gewährleistung für Schäden, die aus Überlastung, falscher Montage oder nicht bestimmungsgemäßen Gebrauch entstehen, ist ausgeschlossen. Wenden Sie sich im Zweifelsfall an die RUD Ketten Rieger & Dietz GMBH u. Co. KG Tel. + 49 7361 504-0.

Installationshinweise:

Bei der Wandmontage von Stützgriffen ist die generelle Eignung der Wand sicherzustellen. Diese muss im Bereich der Befestigungen plan (keine vorstehenden Fugen, kein Fliesenversatz) und Tragfähig sein. Verwenden Sie ausschließlich vom Dübelhersteller, für diesen Zweck zugelassenes Befestigungsmaterial.

Wartungshinweise:

Erlau Stützgriffe sind nicht wartungsfrei. Die Produkte sind monatlich von qualifiziertem Fachpersonal auf einwandfreie Funktion zu prüfen. Bei Mängeln (z. B. Bremskraft zu gering) sind die Schritte nach Gebrauchs- und Montageanleitung vorzunehmen.

Indikationsangaben:

Erschwerte Nutzung des Waschbeckens bzw. der Toilette durch eingeschränkte Fähigkeit des Stehens bzw. des Hinsetzens und Aufstehens bei Funktionsstörung der unteren Extremität aufgrund eingeschränkter oder vollständig aufgehobener Beweglichkeit der Gelenke und/oder Einschränkung der muskulären Kraft der unteren Extremität und/oder Schädigung der LWS mit Beeinträchtigung der Gelenkbeweglichkeiten bei ausreichender Funktionsfähigkeit der oberen Extremität und ausreichender Rumpfstabilität .



Kontraindikationen:

Keine.

Entsorgungshinweise:

Für die Entsorgung von Produkt und Verpackung sind die jeweiligen regionalen und nationalen Vorschriften zu beachten.

Pflegehinweise:

Erlaubt Produkte verwenden im wesentlichen folgende Oberflächenmaterialien:

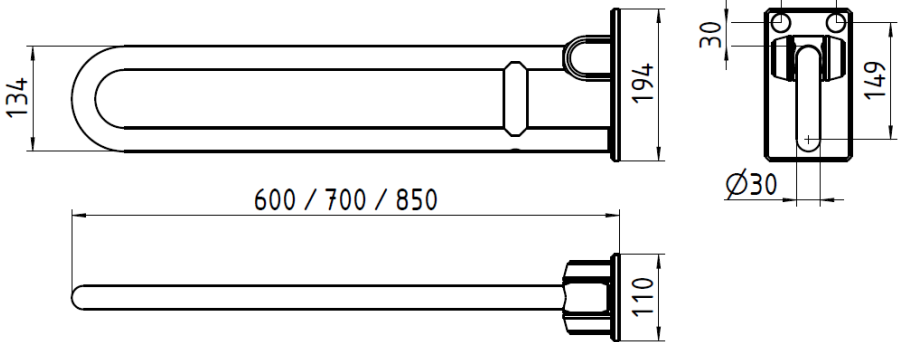
- Pulverlacke
- Chrom-Nickel
- Eloxiertes Aluminium
- Kunststoffe

Verwenden Sie zur Reinigung der Oberflächen ein sauberes feuchtes Tuch aus Viskose oder Mischgewebe. Sollten Sie auf den Einsatz von Reinigungsmitteln nicht verzichten wollen, so verwenden Sie ausschließlich Reinigungsmittel mit einem PH Wert zwischen 5 und 9. Geeignete Reinigungsmittel verwenden Wirkstoffe wie Phosphate, Seifen oder Tenside. Desinfektionsmittel auf alkoholischer Basis können ebenfalls verwendet werden. Testen Sie im Zweifelsfall das Reinigungsmittel an einer unauffälligen Stelle. Verwenden Sie keine säurehaltigen Reinigungsmittel die z.B. Salzsäure, Essigsäure oder Ameisensäure enthalten. Verwenden Sie keine laugenhaltigen Reinigungsmittel wie Fußbodenreiniger, Industriereiniger oder Reiniger die Natriumhydroxid enthalten. Verwenden Sie keine Lösungsmittel wie Aceton, Nitroverdünnung oder Waschbenzin. Verwenden Sie keine Scheuermittel, Scheuerschwämme oder Scheuerbürsten. Ältere Mikrofaseretücher können durch anhaftenden Schmutz und Reinigungsmittelrückstände Kratzer verursachen und sind daher nur bedingt zu empfehlen. Entfernen Sie anhaftende Rückstände von Reinigungsmitteln oder Körperpflegeprodukten frühzeitig. An bereits beschädigten Oberflächen, kann es durch Einwirkung jeglicher Art von Reinigungsmittel oder Körperpflegeprodukt zu einer Erweiterung des Schadens kommen. Durch Langzeiteinwirkung von Reinigungsmitteln und Körperpflegeprodukten können insbesondere Hochglanzoberflächen abstumpfen oder nachhaltig beschädigt werden. Beachten Sie die Gebrauchsanweisung des Reinigungsmittelherstellers. Geeignete Reinigungsmittel sind z.B. T560 Vario Clean Neutraler Schonreiniger, G481 Blitz Citro Neutraler Alkoholreiniger, D444 Budenat Rapid Schnelldesinfektionsmittel, D447 Budenat LM Neutrales Flächendesinfektionsmittel, P319 Planta San Intense Sanitärunterhaltsreiniger auf Basis von Methansulfonsäure, T464 Bucasan Trendy Sanitärunterhaltsreiniger auf Basis von Amidosulfonsäure oder G454 Bucasan Sanibreeze Sanitärunterhaltsreiniger auf Basis von Zitronensäure. Informationen zur deren Anwendung erhalten Sie von der Firma Buzil (www.buzil.com / Hotline: +49 (0) 8331 930-730).

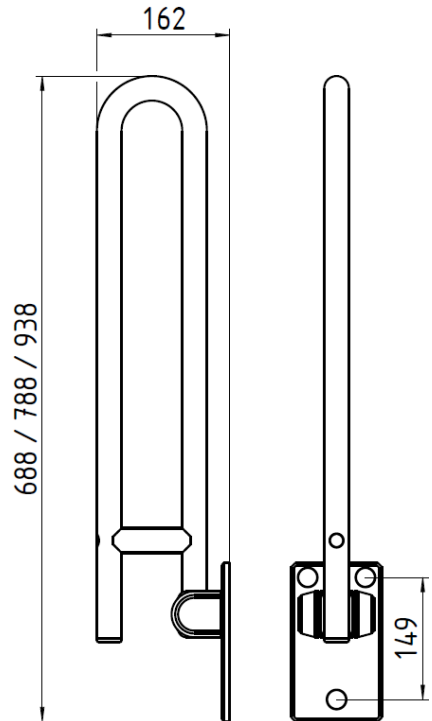
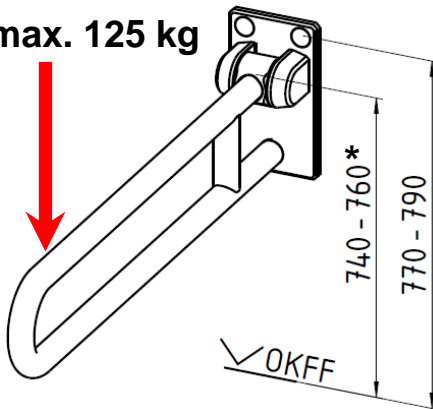
Eine Gewährleistung für Schäden die aus unsachgemäßer Reinigung hervorgegangen sind ist ausgeschlossen. Bei Rückfragen wenden Sie sich an die RUD Ketten Rieger & Dietz GMBH u. Co. KG Tel. + 49 7361 504-0.

Produktgewicht 2,1kg – 2,5kg

← mm →

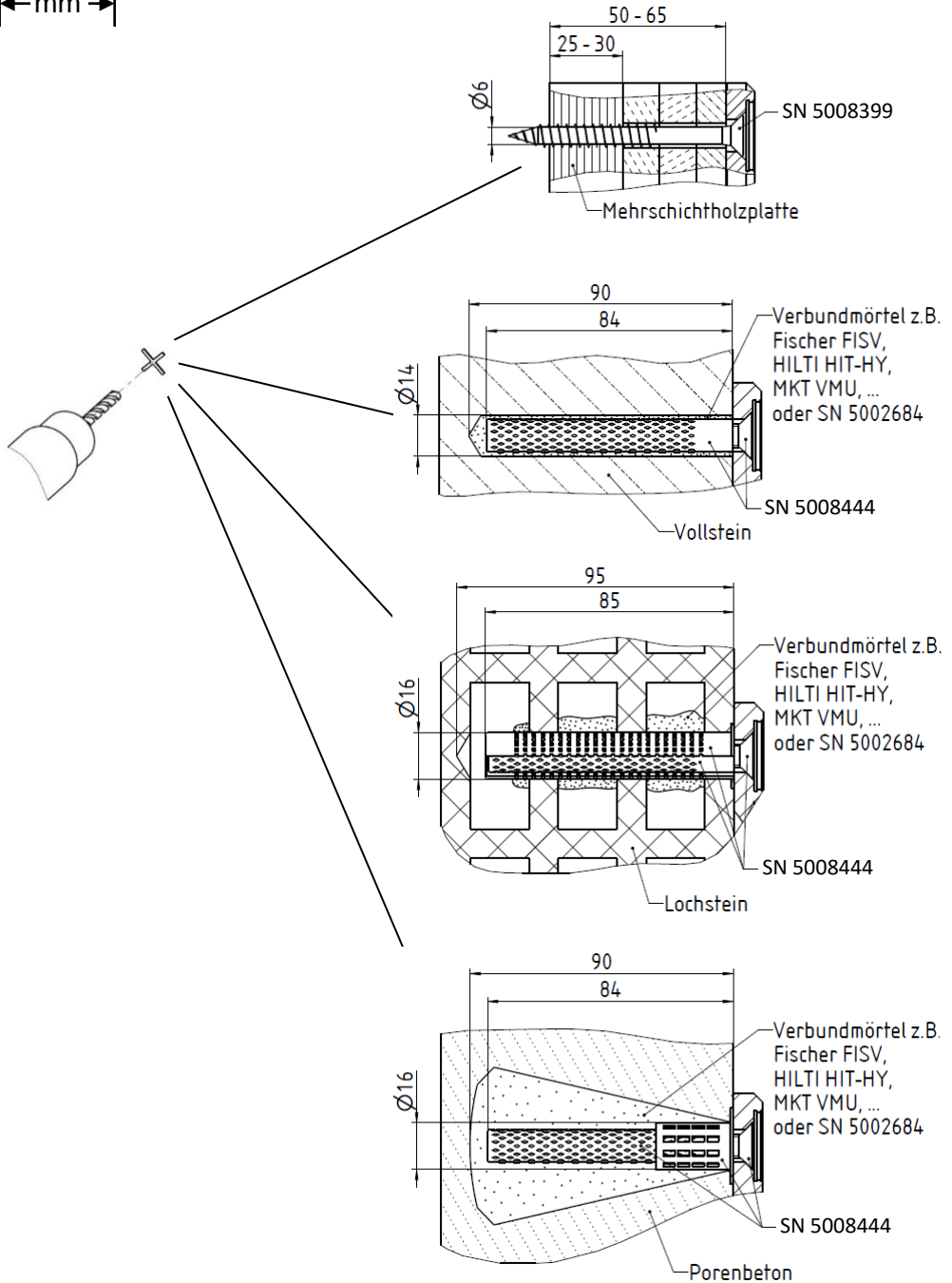
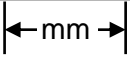


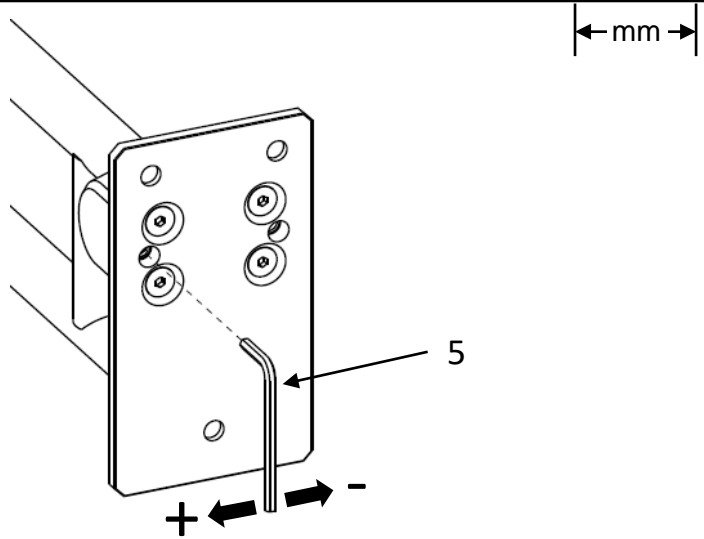
max. 125 kg



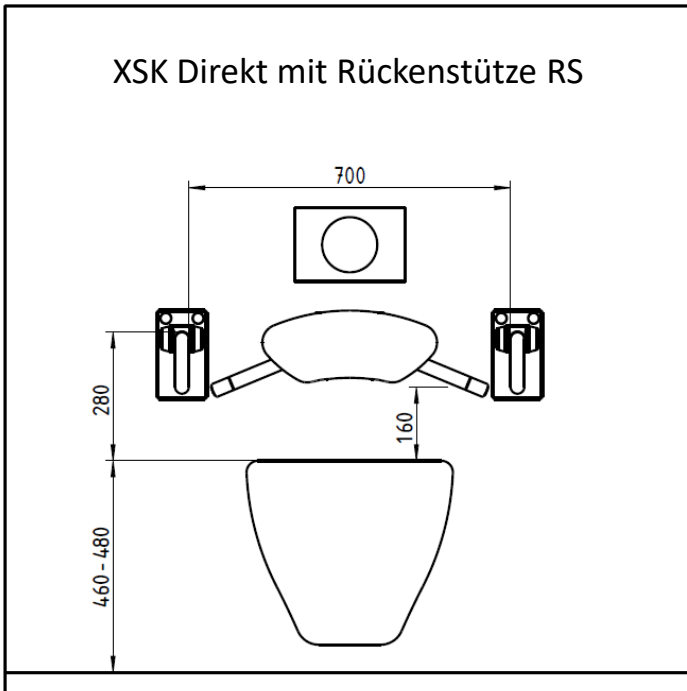
CE-Konform nach 2017/745/EU und geprüft nach DIN EN ISO 21856 für eine Gebrauchslast von 125 kg und über eine Lebensdauer von 22.000 Lastwechseln bzw. 3 Jahren.

Wandmontage





Anwendungsbeispiel



ERLAU®

EINE MARKE DER RUD GRUPPE

Zubehör und Ergänzungen für Stützgriffe XSK Direkt



Elektrische
Spülauslösung
ESA-X
SN: 5007896



Funkfernauslöser
FMI / E
SN: 8102213



Papierabroller
PAS-X-R
SN: 54071..

RUD Ketten Rieger & Dietz GMBH u. Co. KG
Friedensinsel
73432 Aalen

Tel. + 49 7361 504-0
Fax + 49 7361 504-3644
objekteinrichtung@erlau.com
www.erlau-objekteinrichtung.de

GM 230605.2