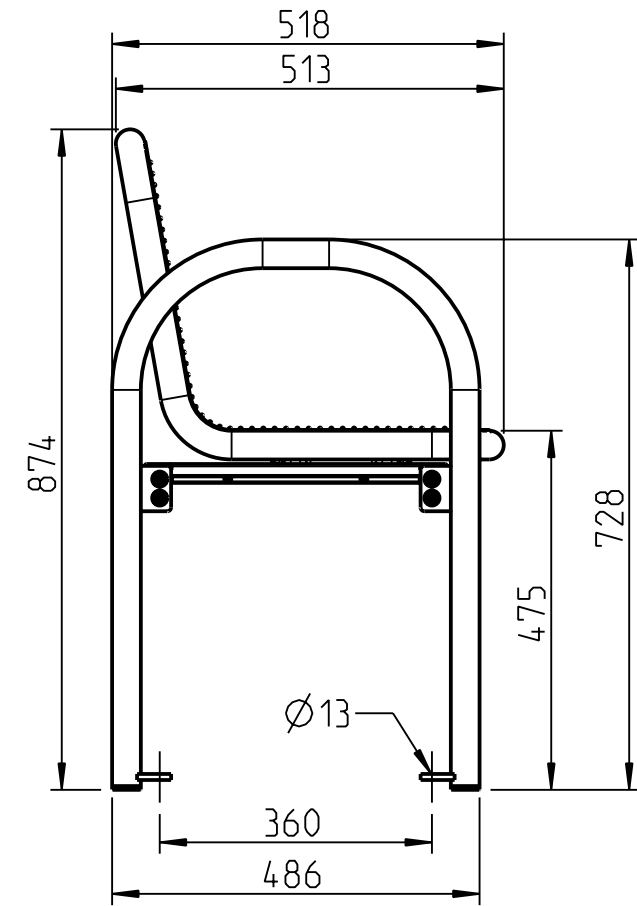
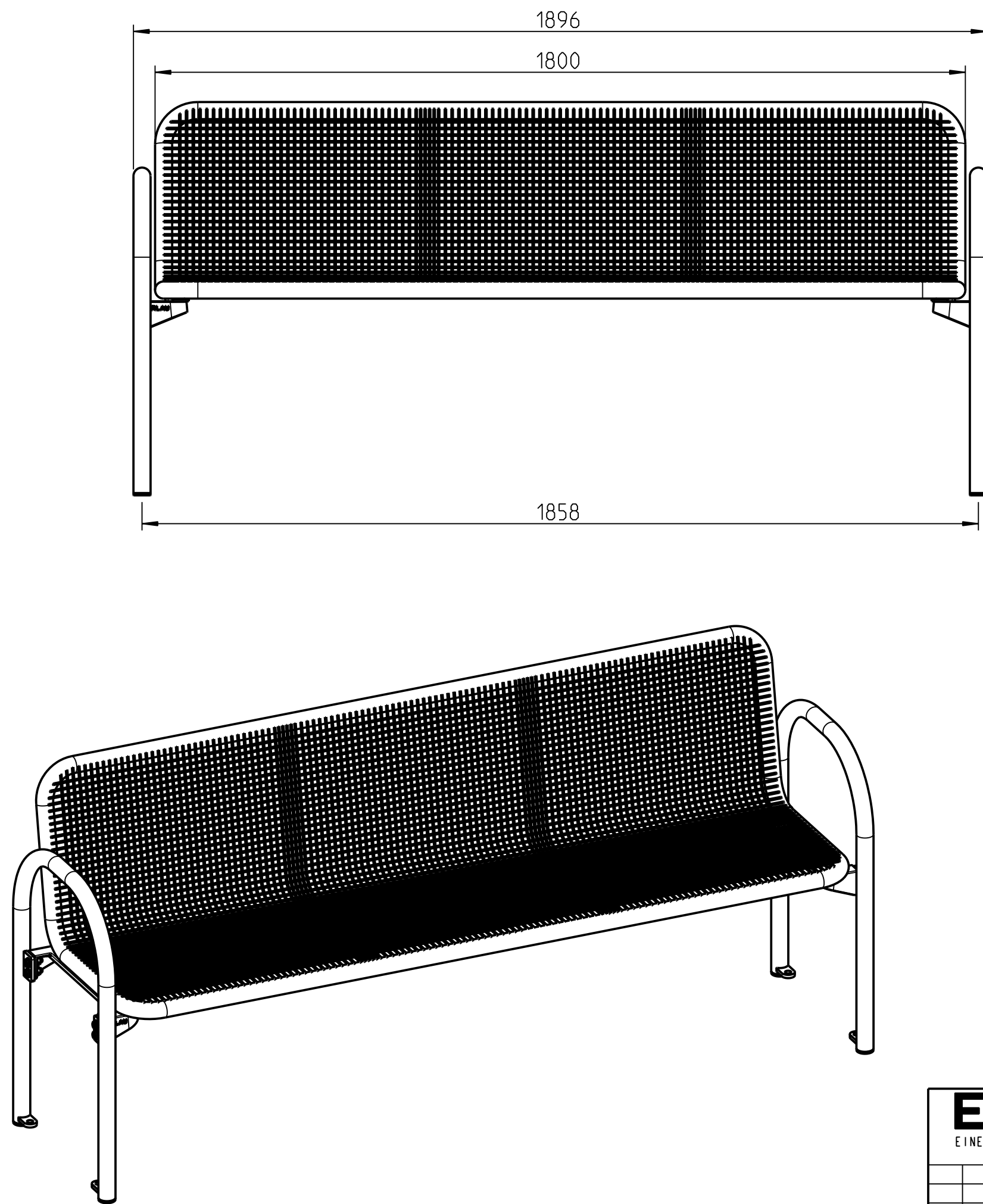


COPYRIGHT RESERVED
 SCHUTZVERMERK NACH ISO 1606 BEACHTEN
 ACHTUNG : ZEICHNUNG DARF NUR IM CAD - SYSTEM GEÄNDERT WERDEN .



ERLAU EINE MARKE DER RUD GRUPPE		BEARB.	20.06.18	Wambold	Bank Siesta Harmony 180 mit Rückenlehne	
		GEPR.				
		NORM			ZEICHNUNGS NR.:	SACHNUMMER:
		RUD Ketten Rieger & Dietz GmbH u. Co KG D-73428 Aalen		003-M1443-90-3		MASSSTAB: 1:10
ZUST	ÄNDERUNG	DATUM	NAME	ERSATZ F.:	ERSETZT D.:	